

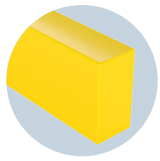
EUROSTYLE



GUIDE TECHNIQUE TECHNICAL GUIDE

Potences murales et potences sur fûts
Wall and column mounted jib cranes





Templier TCA

Potences murales articulées eco
Eco articulated pillar jib cranes



> Description

- > Potence murale articulée pour service intérieur, à rotation 180° pour le bras 1 et 300° pour le bras 2.
- > Les réactions RH et RV s'entendent sous charge nominale.
- > Fixation par boulons M24 classe 10.9 (non fournis).
- > Protection : système 3 couches.
- > Finition polyuréthane jaune RAL 1028.
- > Vitesse de levage maximum = 16m/min.

> Options

- > Câble d'alimentation palan + interrupteur mural cadenassable.
- > Colonne montante.
- > Ralentisseur de rotation (sans intervention mécanique ni soudure).
- > Possibilité d'un ralentisseur sur chaque bras.
- > Galvanisation à chaud (nous consulter).
- > Butées de rotation à souder au montage.
- > Blocage de rotation 1 ou multi-position (bras 1 seulement).
- > Service extérieur.
- > Palan électrique ou manuel.

> Fixations

Il convient de vérifier la tenue des supports (poteau ou mur) destinés à recevoir ces potences, en fonction des réactions RH et RV majorées des coefficients en vigueur.

> Description

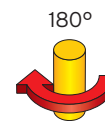
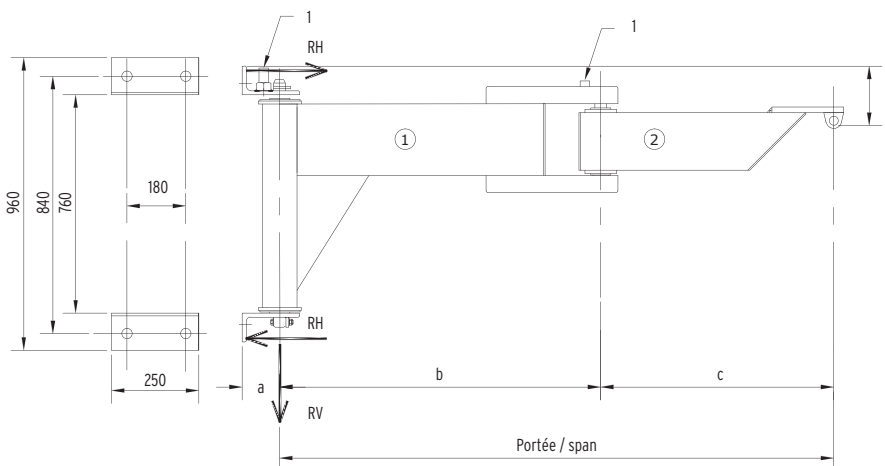
- > Articulated wall jib crane for indoor use, 180° rotation for arm 1 and 300° rotation for arm 2.
- > Horizontal and vertical reactions are understood to be under nominal load.
- > Attached with M24, 10.9 grade bolts (not provided).
- > Protection: 3-layer system.
- > RAL 1028 yellow polyurethane finish.
- > Maximum hoisting speed = 16m/min.

> Options

- > Hoist power supply cable + lockable main switch.
- > Standpipe.
- > Rotation slowing device (adaptable without welding or mechanical intervention).
- > Option of a slowing device on each arm.
- > Hot dip galvanizing (contact us).
- > Rotation stops to weld onto the assembly.
- > Single- or multi-position rotation lock (arm 1 only).
- > Electric or manual hoist.
- > Outdoor use.

> Fixation

We recommend you verify the strength of the supports (post or wall) that will be holding up the jib cranes, according to horizontal and vertical reactions plus the Coefficients in effect.



1 Ralentisseur
Rotation slowing device
(option)

CMU	Portée	a	b	c	d	Réaction horizontale	Réaction verticale	Couple de Renversement	Kit de fixation (option)	Poids
Max. capacity	Span					Horizontal reaction	Vertical reaction	Maximum moment	Fixation kit (option)	Weight
KG	m	mm	m	m	mm	DaN	DaN	DaN.m	N°	KG
125 (50)	2		1	1		573	312	436		122
	2,5		1,25	1,25	150	727	323	553		133
	3		1,5	1,5		887	334	674		144
	3,5	100	1,75	1,75		1120	360	851	KF 2	170
	4		2	2	165	1314	372	998		182
	4,5		2,25	2,25		1516	384	1152		194
	5		2,5	2,5		1728	396	1313		206
250 (50)	2		1	1	150	953	447	725		122
	2,5		1,25	1,25		1197	458	910		133
	3	100	1,5	1,5		1497	483	1138	KF 2	158
	3,5		1,75	1,75	165	1772	495	1346		170
	4		2	2		2055	507	1562		182
	4,5	130	2,25	2,25	345	2450	549	1849	KF 3	224
	5		2,5	2,5		2779	565	2090		240

(...) Poids estimé du palan.

(...) Estimated weight of the hoist.

