

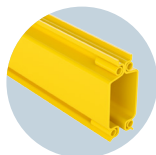
EUROSTYLE



GUIDE TECHNIQUE TECHNICAL GUIDE

Potences murales et potences sur fûts
Wall and column mounted jib cranes





VFTS

Potences sur fût triangulées à profil creux EUROSYSTEM ST

EUROSYSTEM ST hollow-section, overbraced pillar jib cranes



Description

- > HSF standard = 2,5 m adaptable en + ou - modifiant d'autant la cote HT, pour HSF supérieure à 4 m nous consulter.
- > Potence profil creux EUROSYSTEM ST pour service intérieur, à rotation partielle 270° à flèche triangulée.
- > Ce type de potence ne peut être motorisé.
- > Flèche théorique sous charge nominale = environ 1/250e de la portée + hauteur sans dépasser 1/100e de la portée seule.
- > Le couple de renversement CR est donné à titre indicatif et sous charge nominale.
- > Protection : système 3 couches.
- > Finition polyuréthane jaune RAL 1028.
- > Chariot porte-palan inclus.
- > Ligne d'alimentation incluse.
- > Vitesse de levage maximum = 16 m/min.

Options

- > Interrupteur cadenassable.
- > Gabarit de pose + tiges d'ancrage (ou semelle à cheviller : attention aux limites d'utilisation).
- > Ralentisseur de rotation (adaptable sans intervention mécanique ni soudure).
- > Butées de rotation à souder au montage ou réglables.
- > Blocage de rotation 1 ou multi-positions.
- > Palan électrique ou manuel.

Fixations

Il est vivement conseillé d'utiliser les kits d'ancrage que nous vous préconisons afin de garantir une sécurité absolue de la fixation. Tout autre système de fixation n'engage pas notre responsabilité.

Description

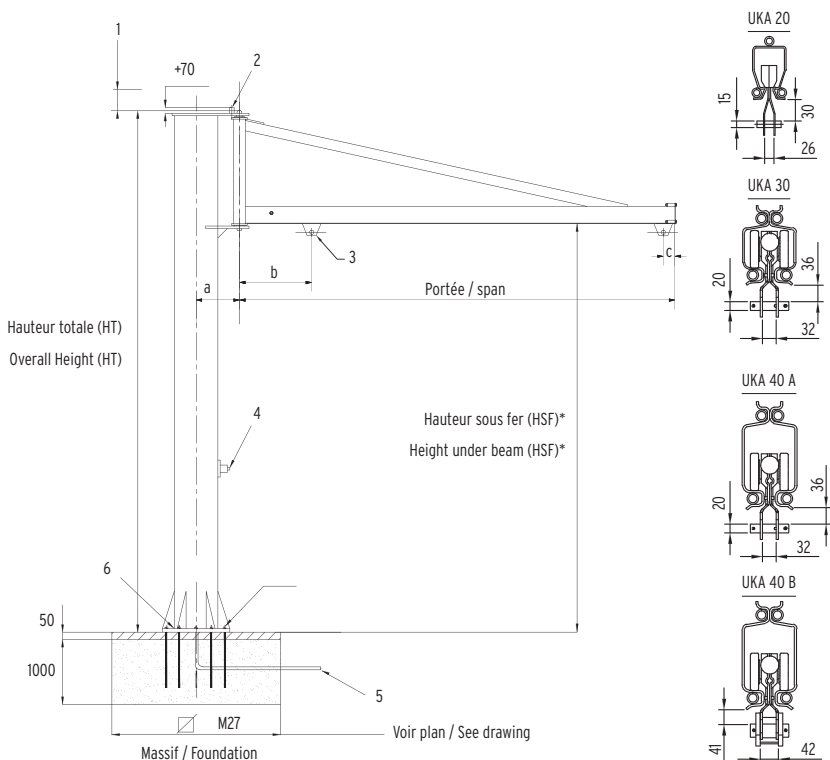
- > Standard underbeam clearance = 2.5m, adjustable higher or lower, accordingly modifying overall height measurement; for clearance higher than 4m, contact us.
- > EUROSYSTEM ST hollow-section pillar jib crane for indoor use, partial 270° rotation, with overbraced beam.
- > This type of jib crane cannot be motorized.
- > Theoretical deflection under nominal load = approximately 1/250th of the span + height, without exceeding 1/100th of the span in itself.
- > The Maximum Moment (MM) is given as a rough guide and under nominal load.
- > Protection: 3-layer system.
- > RAL 1028 yellow polyurethane finish.
- > Hoist trolley provided.
- > Power supply cable provided.
- > Maximum hoisting speed = 16m/min.

Options

- > Installation template + anchor rods (or base plate for chemical anchors, keeping its limitations in mind).
- > Rotation slowing device (adaptable without welding or mechanical intervention).
- > Rotation stops to weld onto the assembly, or adjustable.
- > Single- or multi-position rotation lock.
- > Electric or manual hoist.

Fixation

We highly recommend you use the anchor kits to guarantee the absolute safety of the attachment. We cannot be held liable for the use of any other attachment system.



- 1 Jeu nécessaire au montage = 150 mm
Necessary clearance for assembly = 150 mm
- 2 Ralentisseur (option)
Rotation slowing device (option)
- 3 Chariot porte-palan
Hoist trolley
- 4 Interrupteur cadenassable (option)
Lockable main switch (option)
- 5 Gaine pour câble d'alimentation (facultatif)
Sheath for supply cable (optional)
- 6 Semelle n°
Base plate n°

CMU	Portée	Hauteur sous fer HSF (1)	Hauteur Totale (HT)	a	b	c	Chariot	Semelle standard	Massif	Semelle à cheviller (2)	Poids	Poids pour 10 cm de HSF supp	Couple de Renversement
Max. capacity	Span	Height under beam HSF (1)	Overall Height (HT)				Trolley	Standard Base plate	Foundation	Splitable base plate (2)	Weight	Additional weight for HSF + 10 cm	Maximum moment
kg	m	m	m	mm	mm	mm	N°	N°	m	N°	KG	KG	DaN.m
63 (15)	2				300				0,60		174		214
	2,5								0,60		182		271
	3				350				0,70		189		330
	3,5								0,75		197		393
	4								0,80	JC 0.4	204		458
	4,5				400				0,85		212		526
	5	2,5	3,3	210		80	20	4	0,85		219	3	591
	5,5								0,90		227		664
	6					500			0,95		234		741
	6,5								1,00		242		819
	7								1,00	JC 0.6	249		907
	7,5					600			1,10		257		993
8								1,10		264		1082	
125 (50)	2				300				0,90		175		443
	2,5								1,0		182		551
	3				350	80	20		1,0	JC 0.4	189	3	662
	3,5			210					1,2		196		776
	4				400				1,2		203		892
	4,5							4	1,3	JC 0.6	299		1122
	5	2,5	3,3						1,4		313		1267
	5,5			250	555				1,4		325	4	1418
	6					120	30		1,5		338		1576
	6,5								1,6	JC 0.8	453		1757
	7			330	605			5	1,6		484	6	1927
	7,5								1,7		500		2102
8					655			1,7		514		2282	

(...) Poids estimé du palan.

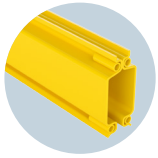
(1) Pour HSF supérieure à 4m, nous consulter.

(2) Voir tableau pour limite d'utilisation page 57.

(...) Estimated weight of the hoist.

(1) For HSF higher than 4m, please consult us.

(2) See table to determine dimensions page 57.



VFTS

Potences sur fût triangulées à profil creux EUROSYSTEM ST EUROSYSTEM ST hollow-section, overbraced pillar jib cranes

CMU	Portée	Hauteur sous fer HSF (1)	Hauteur Totale (HT)	a	b	c	Chariot	Semelle standard	Massif	Semelle à cheviller (2)	Poids	Poids pour 10 cm de HSF supp	Couple de Renversement
Max. capacity	Span	Height under beam HSF (1)	Overall Height (HT)				Trolley	Standard Base plate	Foundation	Splitable base plate (2)	Weight	Additional weight for HSF + 10 cm	Maximum moment
kg	m	m	m	mm	mm	mm	N°	N°	m	N°	KG	KG	DaN.m
250 (50)	2				300				1.0	JC 0.4	175		740
	2,5					80	20		1.1		182	3	915
	3			210	350				1.2	JC 0.6	189		1091
	3,5								1.3		274		1343
	4				505			4	1.3		286		1543
	4,5			250					1.4		299	4	1747
	5								1.4		313		1956
	5,5	2,5	3,3		555	120	30		1.5		427		2169
	6								1.6	JC 0.8	440		2418
	6,5			330				5	1.65		453	6	2642
	7				605				1.70		484		2870
500 (50)	2			210	405				1.2	JC 0.6	210	3	1368
	2,5							4	1.3		223		1690
	3			250	455				1.4		263	4	2043
	3,5		3,3				30		1.5		274		2375
	4			330	505				1.6	JC 0.8	385		2763
	4,5							5	1.7		398	6	3104
	5	2,5			555				1.8		425		3451
	5,5					120			1.8		648		3997
	6			380	655				1.9		667	7	4383
	6,5		3,7					6	2.0	JC 1.0	728		4776
	7				705		40 A		2.05		749		5205
1000 (100)	2				405				1.5	JC 0.8	342		2840
	2,5		3,3	330					1.6		354	6	3463
	3				455		30	5	1.7		369		4091
	3,5								1.9	JC 1.0	525		4785
	4	2,5		380	605	120			1.9		578	7	5422
	4,5		3,7					6	2.0		655		6174
	5				655				2.1	JC 1.2	674		6897
	5,5		4,1	420			40 A	7	2.2		684	8	7576
	6				500				2.3		703		8263
	6,5			510					2.4	JC 1.5	980	12	9 318
	7				550				2.5		995		10 054
1600 (150)	2								1.7	JC 1.0	525		4615
	2,5		3,7	380	630			6	1.8		543	7	5605
	3	2,5				245	40 B		2.0	JC 1.2	560		6603
	3,5								2.1		647		7608
	4				575				2.2		635		8699
	4,5		4,1	420				7	2.3	JC 1.5	680	8	9 749
2000 (200)	2				625			6	2.4		700		10 926
	2,5	2,5	3,7		630				1.8	JC 1.0	568		5878
	3			420	525	245		7	2.0	JC 1.2	609	8	7114
	3,5						40 B		2.1		600		8357
	4		4,1		575				2.2	JC 1.5	640		9 622
	4,5			510	605				2.3		660		10 888
								2.45	-	906	-	12 482	

(...) Poids estimé du palan.

(1) Pour HSF supérieure à 4m, nous consulter.

(2) Voir tableau pour limite d'utilisation page 57.

(...) Estimated weight of the hoist.

(1) For HSF higher than 4m, please consult us.

(2) See table to determine dimensions page 57.