

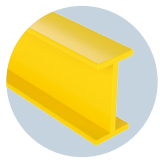
# EUROSTYLE



## GUIDE TECHNIQUE TECHNICAL GUIDE

Potences murales et potences sur fûts  
Wall and column mounted jib cranes





# VFP VFM

Potences manuelles à rotation totale  
Hand operated full-rotation jib cranes

Potences motorisées à rotation totale  
Motorized full-rotation jib cranes



### Description

- > HSF standard = 3 m adaptable en + ou en - modifiant d'autant la cote HT, pour HSF supérieure à 4 m nous consulter.
- > Potence à rotation totale à flèche inversée.
- > Flèche théorique sous charge nominale = environ 1/250e de la portée + hauteur sans dépasser 1/100e de la portée seule.
- > Le couple de renversement CR est donné à titre indicatif et sous charge nominale.
- > Protection : système 3 couches polyuréthane.
- > Finition jaune RAL 1028.
- > Vitesse de levage maximum = 16 m/min.

### Options

- > Gabarit de pose + tiges d'ancrage (ou semelle à cheviller : attention aux limites d'utilisation).
- > VFM Motorisation par le bas (service intérieur).
- > VFM Motorisation par le haut (service extérieur).
- > Ligne d'alimentation palan.
- > Interrupteur cadenassable.
- > Collecteur d'alimentation 4 bagues, pour rotation sans fin.
- > Galvanisation à chaud (nous consulter).
- > Butées de rotation à souder au montage.
- > Blocage de rotation 1 ou multi-positions.
- > Service extérieur.
- > Palan électrique ou manuel.

### Fixations

Il est vivement conseillé d'utiliser les kits d'ancrage que nous vous préconisons afin de garantir une sécurité absolue de la fixation. Tout autre système de fixation n'engage pas notre responsabilité. Dans le cas d'une potence motorisée, l'appareillage électrique du moteur n'est pas prévu.

### Description

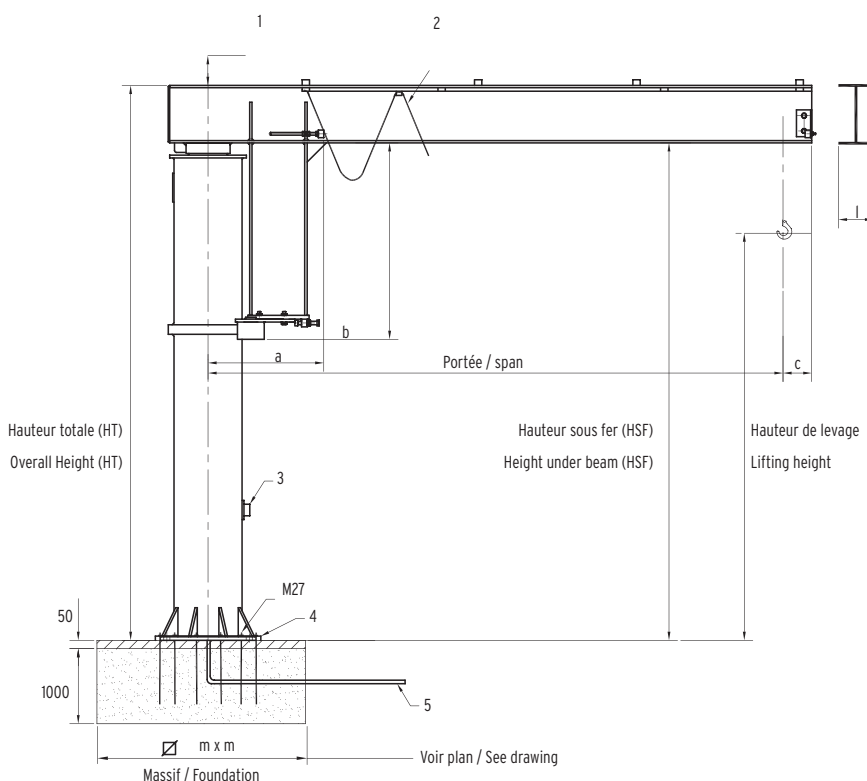
- > Standard underbeam clearance = 3m, adjustable higher or lower, accordingly modifying overall height measurement; for clearance higher than 4m, contact us.
- > Full-rotation pillar jib crane with underbraced beam.
- > Theoretical deflection under nominal load = approximately 1/250 th of the span + height, without exceeding 1/100 th of the span in itself.
- > The Maximum Moment (MM) is given as a rough guide and under nominal load.
- > Protection: 3-layer system.
- > RAL 1028 yellow polyurethane finish.
- > Maximum hoisting speed = 16m/min.

### Options

- > Installation template + anchor rods (or base plate for chemical anchors, keeping its limitations in mind).
- > VFM Motorization on main roller (indoor use).
- > VFM Top-mounted motorization (outdoor use).
- > Hoist power supply cable.
- > Lockable main switch.
- > 4-ring electrical collector, for unlimited rotation.
- > Hot dip galvanizing (contact us).
- > Rotation stops to weld onto the assembly.
- > Single- or multi-position rotation lock.
- > Outdoor use.
- > Electric or manual hoist.

### Fixation

We highly recommend you use the anchor kits to guarantee the absolute safety of the attachment. We cannot be held liable for the use of any other attachment system. In the case of a motorized jib crane, we have not provided for the motor's electrical equipment.



- 1 Jeu nécessaire au montage = 150 mm  
Necessary clearance for assembly = 150 mm
- 2 Ligne d'alimentation (option)  
Feeding line (option)
- 3 Interrupteur cadenassable (option)  
Lockable main switch (option)
- 4 Semelle n°  
Base plate n°
- 5 Gaine pour câble d'alimentation (facultatif)  
Sheath for supply cable (optional)

CMU	Portée	Hauteur sous fer HSF (1)	Hauteur Totale (HT)	a	b	c	l	Semelle standard	Massif	Semelle à cheviller (2)	Poids supplémentaire pour semelle à cheviller	Poids	Poids pour 10 cm de HSF supp	Couple de Renversement	
Max. capacity	Span	Height under beam HSF (1)	Overall Height (HT)					Standard Base plate	Foundation	Splitable base plate (2)	Add weight for splitable base plate	Weight	Additional weight for HSF + 10 cm	Maximum moment	
kg	m	m	m	mm	mm	mm	mm	N°	m	N°	KG	KG	KG	DaN.m	
<b>125 (50)</b>	2								0,85			202		468	
	2,5			415					0,95	JC 0.4	0	211	3	596	
	3		3,23		750		91		1,00			220		730	
	3,5			450					1,05			259		868	
	4							4	1,15			269		1 010	
	4,5		3,25	470	850		100		1,20	JC 0.6	23	299	4	1 194	
	5								1,30			310		1 355	
	5,5			510					1,35		96	379		1 647	
	6								1,40			523		1 843	
	6,5		3,29	555	950		120		1,45		78	538		2 046	
	7	3					150		1,50	JC 0.8		554		2 257	
	<b>250 (50)</b>	7,5							5	1,55			569	6	2 476
8									1,65		75	693		3 070	
8,5			3,35	615	1 050		150		1,70		78	714		3 352	
9									1,75			736		3 644	
9,5				617					1,80		148	817	7	3 947	
10									1,95	JC 1.0		1080		5 005	
10,5								6	2,00		136	1109		5 405	
11			3,41	715	1 350		170		2,10			1137	8	5 820	
11,5									7	2,15	JC 1.2	202	1197		6 248
12										2,30		1225		6 691	
<b>500 (50)</b>		2			415					0,95	JC 0.4	0	202	3	688
		2,5		3,23		750		91		1,05			211		871
	3			450				4	1,10	JC 0.6	23	250		1 060	
	3,5			510					1,20			317	4	1 326	
	4								1,30		96	333		1 546	
	4,5		3,29		950		120		1,35			477		1 773	
	5			555					1,40			492	6	2 009	
	5,5								1,45	JC 0.8		508		2 252	
	6							5	1,50		78	523		2 503	
	6,5								1,60			690		3 004	
	7	3					150		1,65			711	7	3 309	
	<b>500 (50)</b>	7,5		3,35	617	1 050		150		1,70			732		3 624
8									1,75		148	753		3 950	
8,5									1,80	JC 1.0		831		4 287	
9								6	1,95		136	852	8	4 634	
9,5			3,41	715	1 350		170		2,00			1052		5 664	
10									2,05		233	1080		6 105	
10,5									2,15	JC 1.2	190	1565		7 067	
11			3,45	881	1 650		180	7	2,20			1598	15	7 586	
11,5									2,35	JC 1.5	478	1631		8 122	
12										2,40		1664		8 674	
<b>500 (50)</b>		2		3,23	450	750		91	4	1,15	JC 0.6	23	231	4	1 238
		2,5			510					1,30		96	287		1 596
	3		3,29		950		120		1,35			431		1 938	
	3,5			555					1,45	JC 0.8	78	446	6	2 288	
	4							5	1,55			462		2 646	
	4,5								1,60		75	606		3 127	
	5		3,35	617	1 050		150		1,70			627	7	3 528	
	5,5								1,75		148	648		3 938	
	6			655					1,85	JC 1.0		726		4 360	
	6,5							6	1,90		136	880	8	5 106	
	7	3		715			150		2,00			909		5 599	
	7,5		3,41		1 350		170		2,05		233	938		6 106	
8			840					2,10	JC 1.2	190	1290		6 627		
8,5								2,20			1319		7 163		
9							7	2,25			1466		8 085		
9,5		3,45	881			180		2,30		478	1499	15	8 692		
10				1 650				2,40	JC 1.5		1532		9 315		
10,5		3,5	931			190		2,50			1706		10 578		
11							8	2,60		429	1794		11 295		
11,5		3,55	981	1 850		200		2,65	-	-	2022	18	12 031		
12								9	2,75	-	-	2133		12 787	

(...) Poids estimé du palan.

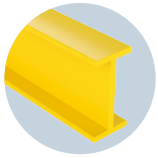
(1) Pour HSF supérieure à 4m, nous consulter.

(2) Voir tableau pour limite d'utilisation page 57.

(...) Estimated weight of the hoist.

(1) For HSF higher than 4m, please consult us.

(2) See table to determine dimensions page 57.



VFP  
VFM

Potences manuelles à rotation totale  
Hand operated full-rotation jib cranes

Potences motorisées à rotation totale  
Motorized full-rotation jib cranes

CMU	Portée	Hauteur sous fer HSF (1)	Hauteur Totale (HT)	a	b	c	l	Semelle standard	Massif	Semelle à cheviller (2)	Poids supplémentaire pour semelle à cheviller	Poids	Poids pour 10 cm de HSF supp	Couple de Renversement	
Max. capacity	Span	Height under beam HSF (1)	Overall Height (HT)					Standard Base plate	Foundation	Splitable base plate (2)	Add weight for splitable base plate	Weight	Additional weight for HSF + 10 cm	Maximum moment	
kg	m	m	m	mm	mm	mm	mm	N°	m	N°	KG	KG	KG	DaN.m	
1000 (100)	2		3,29	555	950		120		1,40			400		2 461	
	2,5							5	1,55	JC 0.8	78	415	6	3 096	
	3			615					1,65			482		3 790	
	3,5		3,35	617	1 050		150		1,75		148	563	7	4 458	
	4			655					1,85	JC 1.0	136	641		5 138	
	4,5			715				6	1,95			766	8	5 978	
	5		3,41			1 350		170	2,00	JC 1.2	233	795		6 714	
	5,5			841					2,15			190	1148		7 464
	6								2,20				1176		8 228
	6,5		3,45	881				180	7	2,30	JC 1.5	478	1300	15	9 201
	7	3					150			2,35			1333		10 024
	7,5			930	1 650					2,45			1473		11 183
	8		3,5					190		2,55	-	-	1565		12 083
	8,5			977						2,60	-	-	1751		13 003
9								8	2,70	-	-	1953	18	14 473	
9,5		3,55	1 027	1 850			200		2,75	-	-	1998		15 493	
10									2,80	-	-	2043		16 535	
10,5									2,90	-	-	2619		18 443	
11		3,6	1 105	2 000			210	9	2,95	-	-	2672	24	19 613	
11,5									3,10	-	-	2725		20 809	
12		3,65	1 155	1 850			220		3,15	-	-	2990		23 184	
1 600 (160)	2			617				5	1,60	JC 1.0	148	417	7	3 924	
	2,5		3,35		1 050		150		1,75		136	454		4 932	
	3			655				6	1,90			599		5 950	
	3,5			715					2,00	JC 1.2	233	709	8	7 070	
	4		3,41			1 350		170		2,10		769		8 137	
	4,5			841					2,20	JC 1.5	478	1091		9 218	
	5								2,30			1119		10 314	
	5,5		3,45	881				180		2,40		1233	15	11 563	
	6		3,50	931	1 650			190		2,50	-	-	1406		12 917
	6,5								8	2,60	-	-	1444		14 119
	7	3	3,55	977	1 850		150	200		2,70	-	-	1624		15 662
	7,5			1 027						2,75	-	-	1817		16 951
	8									2,85	-	-	2105	18	18 752
	8,5		3,60	1 077	2 000			210	9	2,95	-	-	2158		20 149
9									3,00	-	-	2211		21 573	
9,5		3,65	1 155				220		3,10	-	-	2725		23 745	
10								10	3,15	-	-	2786		25 300	
10,5			3,54		1 850				3,25	-	-	3268	24	28 704	
11		3,59	1 095				300		3,40	-	-	3491		31 163	
11,5								11	3,45	-	-	3689		33 057	
12		3,64	1 145					12	3,55	-	-	4015		35 856	
2 000 (200)	2			617				5	1,70	JC 1.0	148	500	7	4 884	
	2,5		3,35	655	1 050		150		1,85	JC 1.2	233	578	8	6 132	
	3								2,00			190	637		7 580
	3,5		3,41	841	1 350		170		2,15			1034		8 750	
	4								2,25	JC 1.5	478	1062		10 057	
	4,5		3,45	881				180		2,35		1167	15	11 471	
	5		3,50	931	1 650		190			2,50	-	-	1328		12 970
	5,5								8	2,55	-	-	1367		14 374
	6			977						2,65	-	-	1533		16 033
	6,5		3,55	1 027	1 850			200		2,75	-	-	1798		17 516
	7	3					150			2,85	-	-	1843	19	19 022
	7,5									2,90	-	-	1889		20 551
	8		3,60	1 077	2 000			210		3,00	-	-	2105		22 592
	8,5									3,10	-	-	2603		24 807
9		3,65	1 155				220	10	3,20	-	-	2664		26 541	
9,5									3,25	-	-	2725	24	28 305	
10			3,59	1 095	1 850				3,30	-	-	3325		32 300	
10,5			3,64	1 145					3,50	-	-	3675		35 012	
11							300		3,55	-	-	3837		37 169	
11,5			3,65	1 195					3,60	-	-	4586	28	41 619	
12									3,70	-	-	4692		44 064	

(...) Poids estimé du palan.

- (1) Pour HSF supérieure à 4m, nous consulter.
- (2) Voir tableau pour limite d'utilisation page 57.

(...) Estimated weight of the hoist.

- (1) For HSF higher than 4m, please consult us.
- (2) See table to determine dimensions page 57.

CMU	Portée	Hauteur sous fer HSF (1)	Hauteur Totale (HT)	a	b	c	l	Semelle standard	Massif	Semelle à cheviller (2)	Poids supplémentaire pour semelle à cheviller	Poids	Poids pour 10 cm de HSF supp	Couple de Renversement
Max. capacity	Span	Height under beam HSF (1)	Overall Height (HT)					Standard Base plate	Foundation	Splitable base plate (2)	Add weight for splitable base plate	Weight	Additional weight for HSF + 10 cm	Maximum moment
kg	m	m	m	mm	mm	mm	mm	N°	m	N°	KG	KG	KG	DaNm
<b>2 500 (250)</b>	2			715				6	1,80	JC 12	233	632	8	6 114
	2,5		3,41	841	1 350		170		2,00		190	692		7 678
	3							7	2,15	JC 1.5	478	1045		9 257
	3,5		3,45	881			180		2,30			1128		10 906
	4				1 650				2,40	-	-	1262	15	12 621
	4,5		3,50	931			190	8	2,55	-	-	1301		14 286
	5								2,65	-	-	1382		15 970
	5,5								2,75	-	-	1721		17 872
	6		3,55	1 027	1 850		200	9	2,85	-	-	1766	18	19 633
	6,5								2,95	-	-	1811		21 416
	7	3	3,60	1 077	2 000	300	210		3,05	-	-	1999		23 597
	7,5								3,15	-	-	2499		25 931
	8		3,65	1 155			220	10	3,20	-	-	2560		27 904
	8,5								3,30	-	-	2621	24	29 907
9		3,59	1 095				11	3,35	-	-	3299		33 723	
9,5		3,64	1 145	1 850				3,50	-	-	3597		36 532	
10								3,60	-	-	4300		40 600	
10,5		3,65	1 195			300	12	3,65	-	-	4406		43 187	
11								3,75	-	-	4512	28	45 826	
11,5		3,70	1 245					3,85	-	-	4799		49 378	
12								3,90	-	-	4912		52 200	
<b>3 200 (300)</b>	2		3,41	715	1 350		170		1,95	JC 1.2	190	663	8	7 754
	2,5			841				7	2,15	JC 1.5	478	985		9 728
	3		3,45	881			180		2,30			1078	15	11 758
	3,5				1 650			8	2,45	-	-	1160		13 776
	4		3,50	931			190		2,60	-	-	1266		15 901
	4,5		3,55	1 027	1 850		200		2,70	-	-	1629		18 108
	5								2,80	-	-	1674	18	20 234
	5,5		3,60	1 077	2 000		210	9	2,90	-	-	1856		22 613
	6								3,05	-	-	1909		24 828
	6,5								3,15	-	-	2378		27 407
	7	3	3,65	1 155		300	220	10	3,25	-	-	2439	24	29 729
	7,5								3,35	-	-	2500		32 081
	8		3,54	1 095				11	3,45	-	-	3209		35 520
	8,5		3,59	1 145					3,55	-	-	3479		38 467
9		3,64	1 195	1 850				3,65	-	-	3699		41 589	
9,5		3,65	1 195					3,75	-	-	4194	28	45 857	
10						300	12	3,80	-	-	4300		48 800	
10,5		3,70	1 245					3,90	-	-	4574		52 513	
11			1 295					4,00	-	-	4902		56 601	
11,5		3,75	1 345					4,05	-	-	5202	31	59 866	
12								4,15	-	-	5322		63 192	
<b>4 000 (400)</b>	2							7	2,10	JC 1.5	478	1046		9 755
	2,5		3,50	931	1 650		190		2,30	-	-	1133	15	12 243
	3							8	2,45	-	-	1172		14 749
	3,5								2,60	-	-	1211		17 275
	4		3,55	1 027	1 850		200		2,75	-	-	1570		19 926
	4,5							9	2,90	-	-	1616	18	22 518
	5		3,60	1 077	2 000		210		3,00	-	-	1787		25 325
	5,5								3,15	-	-	2256		28 245
	6	3	3,65	1 155		300	220	10	3,25	-	-	2317	24	30 996
	6,5								3,35	-	-	2378		33 777
	7		3,59	1 095					3,50	-	-	2852		37 667
	7,5			1 145	1 850				3,60	-	-	3313		40 669
	8		3,64	1 195					3,70	-	-	3521		44 096
	8,5		3,65	1 205			300	12	3,80	-	-	3982	28	48 459
9		3,74	1 295					3,90	-	-	3997		51 462	
9,5		3,75	1 305					4,00	-	-	4541		56 475	
10								4,05	-	-	4661		60 050	

(...) Poids estimé du palan.

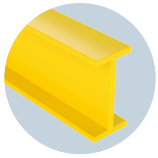
(1) Pour HSF supérieure à 4m, nous consulter.

(2) Voir tableau pour limite d'utilisation page 57.

(...) Estimated weight of the hoist.

(1) For HSF higher than 4m, please consult us.

(2) See table to determine dimensions page 57.



**VFP**  
**VFM**

Potences manuelles à rotation totale  
Hand operated full-rotation jib cranes

Potences motorisées à rotation totale  
Motorized full-rotation jib cranes

CMU	Portée	Hauteur sous fer HSF (1)	Hauteur Totale (HT)	a	b	c	l	Semelle standard	Massif	Semelle à cheviller (2)	Poids supp pour semelle à cheviller	Poids	Poids pour 10 cm de HSF supp	Couple de Renversement
Max. capacity	Span	Height under beam HSF (1)	Overall Height (HT)					Standard Base plate	Foundation	Splitable base plate (2)	Add weight for splitable base plate	Weight	Additional weight for HSF + 10 cm	Maximum moment
kg	m	m	m	mm	mm	mm	mm	N°	m	N°	KG	KG	KG	DaN.m
5 000 (500)	2			867				8	2,25	-	-	1333	15	12 250
	2,5								2,45	-	-	1396		15 391
	3		3,44	917				9	2,65	-	-	1677	18	18 563
	3,5								2,85	-	-	1740		21 766
	4			945					3,00	-	-	2092		25 000
	4,5		3,49	995				10	3,15	-	-	2258		28 418
	5	3			1 850	300	300		3,25	-	-	2328	24	31 750
	5,5		3,54	1 045					3,40	-	-	2516		35 344
	6		3,59	1 095					3,55	-	-	2874		38 988
	6,5			1 145					3,65	-	-	3147		42 507
	7		3,64	1 195				12	3,75	-	-	3343	28	46 361
7,5								3,85	-	-	3432		50 006	
8		3,65	1 205					3,95	-	-	3876		54 784	
6 300 (600)	2							8	2,40	-	-	1480		14 650
	2,5		3,44	917					2,60	-	-	1615	18	18 391
	3							9	2,85	-	-	1677		22 163
	3,5			967					3,00	-	-	1827		26 058
	4		3,49	995				10	3,20	-	-	2188		29 920
	4,5	3			1 850	300	300		3,35	-	-	2258	24	33 818
	5		3,54	1 045					3,50	-	-	2626		37 938
	5,5		3,59	1 145					3,60	-	-	2981		42 111
	6							12	3,75	-	-	3064	28	46 188
	6,5		3,64	1 195					3,90	-	-	3254		50 560
	7		3,65	1 205					4,00	-	-	3664		55 594
8 000 (1000)	2			967				9	2,60	-	-	1617	18	19 880
	2,5		3,49						2,85	-	-	1687		24 938
	3			995				10	3,10	-	-	2048		30 030
	3,5		3,54	1 045					3,30	-	-	2206	24	35 249
	4	3			1 850	300	300		3,50	-	-	2471		40 440
	4,5		3,59	1 145					3,65	-	-	2625		45 781
	5		3,64	1 195				12	3,80	-	-	2987		51 225
	5,5								4,00	-	-	3076	28	56 592
6		3,65	1 205					4,10	-	-	3452		62 616	
10 000 (1200)	2							10	2,75	-	-	1973		24 710
	2,5		3,54	1 045					3,00	-	-	2051	24	30 984
	3								3,25	-	-	2316		37 298
	3,5		3,59	1 145					3,50	-	-	2459		43 717
	4	3	3,64	1 195	1 850	300	300	12	3,70	-	-	2809		50 224
	4,5								3,85	-	-	2898	28	56 702
	5		3,65	1 205					4,05	-	-	3240		63 650
	5,5							13	4,25	-	-	3441		70 307
6		3,75	1 355					4,50	-	-	3912	31	77 538	

(...) Poids estimé du palan.

- (1) Pour HSF supérieure à 4m, nous consulter.
- (2) Voir tableau pour limite d'utilisation page 57.

(...) Estimated weight of the hoist.

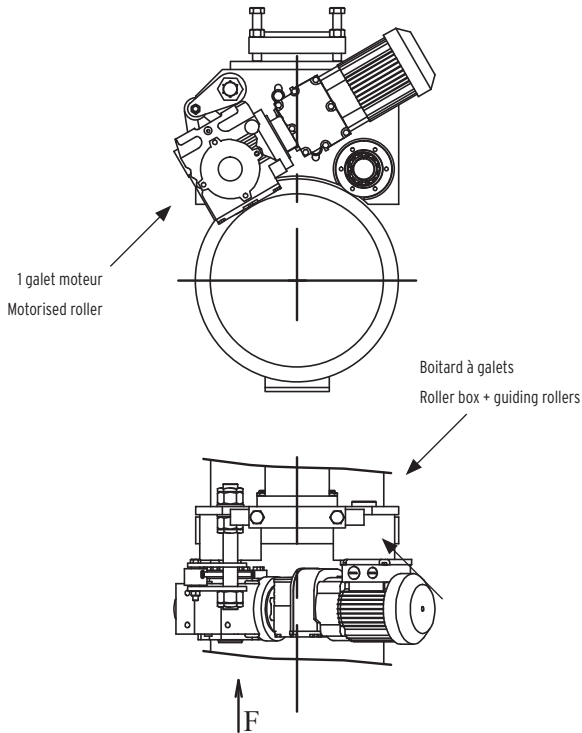
- (1) For HSF higher than 4m, please consult us.
- (2) See table to determine dimensions page 57.

**1**

**Service intérieur**  
**Service intérieur**

**Motorisation par le bas**  
**Motorization on main roller**

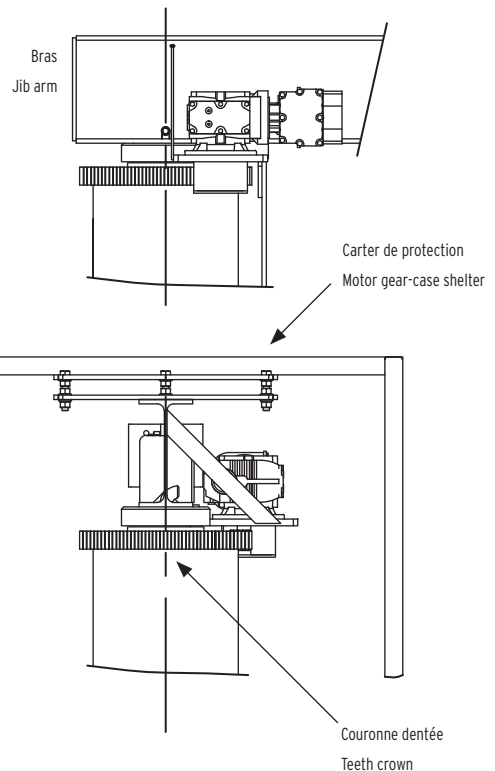
Vue suivant F / View from F



**2**

**Service extérieur**  
**Service extérieur**

**Motorisation par le haut**  
**Top-mounted motorization**



**► Possibilité de motorisation en rotation**

**1.** Pour potences service intérieur, portée maxi 6 m, pour CMU maxi 2500 Kg environ. Entraînement par friction par l'un des deux galets dans le boitard situé en partie inférieure du bras de réaction. Vitesse circonférentielle en bout de bras = 15 m/min maxi.

**2.** Pour potences service extérieur, pour charges lourdes et de grandes portées. Entraînement positif situé en haut du fût par pignon et couronne.

Ce système peut être monté sur tous les types de rotations totales pour obtenir des vitesses plus élevées.

**► Possibilities for motorized slewing**

**1.** For INDOOR jib cranes, max. 6m span, maximum capacity of appr. 2,500 kg. Friction drive by one of the two guiding rollers in the roller box on the lower part of the reaction arm. Rotation speed at the end of the arm = 15m/min maximum.

**2.** For OUTDOOR jib cranes, heavy loads and long spans. Positive drive at the top of the pillar by pinion and crown.

This system can be installed on all full-rotation types to obtain higher speeds.