

VGI

Portiques d'atelier déplaçables en charge
Workshop gantry cranes movable under load



> Description

- > Portique d'atelier monté sur roues pivotantes pour service intérieur.
- > NOS PORTIQUES SONT DEPLAÇABLES EN CHARGE sur sol lisse et propre.
- > Construction mécano-soudée, démontable en 3 éléments.
- > Roues en polyamide blanc jusqu'à 3,2 tonnes et à bandage polyuréthane à partir de 5 tonnes.
- > Protection : système 3 couches .
- > Finition polyuréthane RAL 1028.
- > Vitesse de levage maximum = 8 m/min.
- > Vitesse de direction maximum = 10 m/min.

> Options

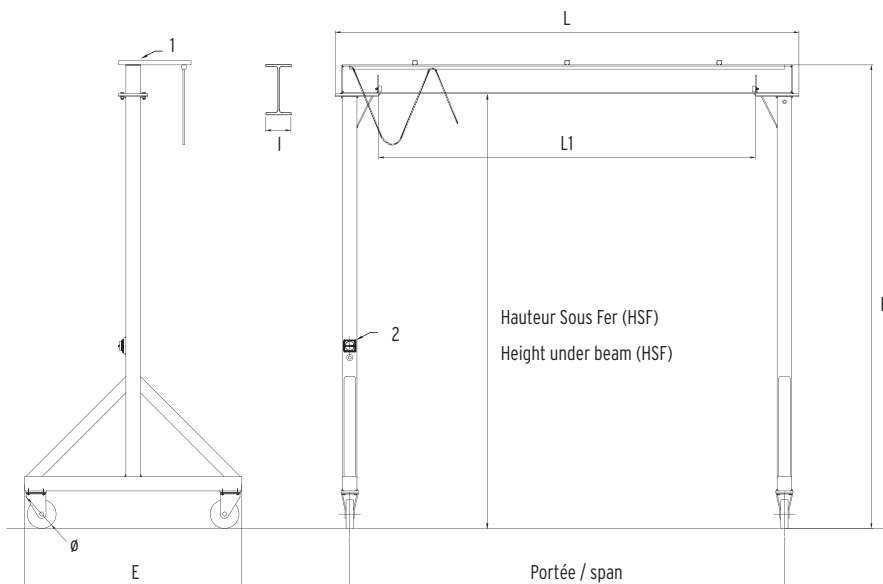
- > Roues à bandage polyuréthane.
- > Roues à blocage.
- > Roues non pivotantes.
- > Ligne d'alimentation palan + interrupteur cadenassable.
- > Peinture autre que RAL 1028.
- > Galvanisation à chaud (nous consulter).
- > Service extérieur.
- > Dimensions adaptées au besoin.
- > Palan électrique ou manuel.
- > Motorisation en translation.

> Description

- > Workshop gantry crane mounted on rotating wheels for indoor use.
- > OUR GANTRY CRANES ARE MOVABLE UNDER LOAD over smooth, clean floors.
- > Mechanically welded construction can be dismantled into 3 parts.
- > White polyamide wheels for up to 3.2 tons, and banded polyurethane wheels starting from 5 tons
- > Protection: 3 layers.
- > RAL 1028 yellow polyurethane finish.
- > Maximum hoisting speed = 8m/min.
- > Maximum traveling speed = 10m/min.

> Options

- > Banded polyurethane wheels.
- > Locking wheels.
- > Non-rotating wheels.
- > Hoist power supply cable + lockable switch.
- > Paint choice alternatives to RAL 1028.
- > Hot dip galvanizing (contact us).
- > Outdoor use.
- > Size can be adjusted to your needs.
- > Electric or manual hoist.
- > Motorized travelling.



- 1** Ajouter 30 mm pour ligne d'alimentation (option)
Add 30 mm for supply cable (option)
- 2** Interrupteur cadenassable (option)
Lockable main switch (option)

CMU	Portée	Hauteur sous fer (HSF)	H	L	L1	E	Ø	I	Poids
Max. capacity	Span	Height under beam (HSF)							Weight
KG	m	m	mm	mm	mm	mm	mm	mm	Kg
500	2,5			2 690	2 090				210
	3			3 190	2 590				220
	3,5	3,00	3 180	3 690	3 090	1 500	150	91	229
	4			4 190	3 590				239
	4,5			4 690	4 090				248
	5			5 190	4 590				257
	2,5			2 690	2 090				221
	3			3 190	2 590				231
	3,5	3,50	3 680	3 690	3 090	1 500	150	91	240
	4			4 190	3 590				249
	4,5			4 690	4 090				259
	5			5 190	4 590				268
	2,5			2 700	2 100				308
	3			3 200	2 600				318
	3,5	4,00	4 180	3 700	3 100	2 000	150	91	327
	4			4 200	3 600				336
	4,5			4 700	4 100				346
	5			5 200	4 600				355
	2,5			2 700	2 100				323
	3			3 200	2 600				332
	3,5	4,50	4 680	3 700	3 100	2 000	150	91	342
	4			4 200	3 600				351
	4,5			4 700	4 100				361
	5			5 200	4 600				370
	2,5			2 720	1 920				431
	3			3 220	2 420				440
	3,5	5,00	5 180	3 720	2 920	2 250	150	91	450
	4			4 220	3 420				459
	4,5			4 720	3 920				468
	5			5 220	4 420				478
1 000	2,5			2 700	2 100				270
	3		3 200	3 200	2 600			100	281
	3,5	3,00		3 700	3 100	1 500	200		292
	4			4 200	3 600				303
	4,5		3 220	4 700	4 100			110	332
	5			5 200	4 600				345
	2,5			2 700	2 100				285
	3		3 700	3 200	2 600			100	296
	3,5	3,50		3 700	3 100	1 500	200		307
	4			4 200	3 600				318
	4,5		3 720	4 700	4 100			110	346
	5			5 200	4 600				360
	2,5			2 720	1 920				376
	3		4 200	3 220	2 420			100	387
	3,5	4,00		3 720	2 920	2 000	200		399
	4			4 220	3 420				410
	4,5		4 220	4 720	3 920			110	438
	5			5 220	4 420				451
	2,5			2 720	1 920				394
	3		4 700	3 220	2 420			100	405
	3,5	4,50		3 720	2 920	2 000	200		416
	4			4 220	3 420				428
	4,5		4 720	4 720	3 920			110	456
	5			5 220	4 420				469
	2,5			2 740	1 740				482
	3		5 200	3 240	2 240			100	493
	3,5	5,00		3 740	2 740	2 250	200		504
	4			4 240	3 240				515
	4,5		5 220	4 740	3 740			110	544
	5			5 240	4 240				557

CMU	Portée	Hauteur sous fer HSF	H	L	L1	E	Ø	I	Poids
Max. capacity	Span	Height under beam							Weight
KG	m	m	mm	mm	mm	mm	mm	mm	Kg
1 600	2,5			2 720	1 920				282
	3		3 200	3 220	2 420			100	294
	3,5	3,00		3 720	2 920	1 500	200		305
	4			4 220	3 420				316
	4,5		3 240	4 720	3 920			120	364
	5			5 220	4 420				380
	2,5			2 720	1 920				297
	3		3 700	3 220	2 420			100	308
	3,5	3,50		3 720	2 920	1 500	200		319
	4			4 220	3 420				331
	4,5		3 740	4 720	3 920			120	379
	5			5 220	4 420				395
	2,5			2 750	1 750				475
	3		4 200	3 250	2 250			100	486
	3,5	4,00		3 750	2 750	2 000	200		497
	4			4 250	3 250				508
	4,5		4 240	4 750	3 750			120	557
	5			5 250	4 250				531
	2,5			2 750	1 750				498
	3		4 700	3 250	2 250			100	509
	3,5	4,50		3 750	2 750	2 000	200		520
	4			4 250	3 250				531
	4,5		4 740	4 750	3 750			120	580
	5			5 250	4 250				595
	2,5			2 760	1 760				551
	3		5 200	3 260	2 260			100	562
	3,5	5,00		3 760	2 760	2 250	200		573
	4			4 260	3 260				585
	4,5		5 240	4 760	3 760			120	633
	5			5 260	4 260				649
2 000	2,5			2 750	1 750				403
	3		3 220	3 250	2 250			110	416
	3,5	3,00		3 750	2 750	1 500	200		430
	4		3 240	4 250	3 250			120	461
	4,5		3 270	4 750	3 750			135	500
	5			5 250	4 250				518
	2,5			2 750	1 750				426
	3		3 720	3 250	2 250			110	439
	3,5	3,50		3 750	2 750	1 500	200		453
	4		3 740	4 250	3 250			120	484
	4,5		3 770	4 750	3 750			135	523
	5			5 250	4 250				541
	2,5			2 750	1 750				490
	3		4 220	3 250	2 250			110	503
	3,5	4,00		3 750	2 750	2 000	200		517
	4		4 240	4 250	3 250			120	548
	4,5		4 270	4 750	3 750			135	587
	5			5 250	4 250				605
	2,5			2 760	1 760				538
	3		4 720	3 260	2 260			110	551
	3,5	4,50		3 760	2 760	2 000	200		564
	4		4 740	4 260	3 260			120	595
	4,5		4 770	4 760	3 760			135	634
	5			5 260	4 260				653
	2,5			2 780	1 780				605
	3		5 220	3 280	2 280			110	618
	3,5	5,00		3 780	2 780	2 250	200		631
	4		5 240	4 280	3 280			120	662
	4,5		5 270	4 780	3 780			135	702
	5			5 280	4 280				720

CMU	Portée	Hauteur sous fer HSF	H	L	L1	E	Ø	I	Poids
Max. capacity	Span	Height under beam							Weight
KG	m	m	mm	mm	mm	mm	mm	mm	Kg
3 200	2,5			2 780	1 780				428
	3				3 280	2 280			449
	3,5	3	3 300	3 780	2 780	1 500	250	150	471
	4			4 280	3 280				492
	4,5			4 780	3 780				513
	5			5 280	4 280				534
	2,5			2 780	1 780				455
	3				3 280	2 280			476
	3,5	3,5	3 800	3 780	2 780	1 500	250	150	498
	4			4 280	3 280				519
	4,5			4 780	3 780				540
	5			5 280	4 280				561
	2,5			2 800	1 800				529
	3				3 300	2 300			550
	3,5	4	4 300	3 800	2 800	2 000	250	150	571
	4			4 300	3 300				592
	4,5			4 800	3 800				613
	5			5 300	4 300				634
	2,5			2 800	1 800				559
	3				3 300	2 300			580
	3,5	4,5	4 800	3 800	2 800	2 000	250	150	601
	4			4 300	3 300				622
	4,5			4 800	3 800				643
	5			5 300	4 300				664
2,5			2 850	1 450				781	
3				3 350	1 950			802	
3,5	5	5 300	3 850	2 450	2 250	250	150	823	
4			4 350	2 950				844	
4,5			4 850	3 450				865	
5			5 350	3 950				886	
5 000	2,5			2 800	1 800				613
	3				3 300	2 300			641
	3,5	3	3 360	3 800	2 800	1 500	300	170	670
	4			4 300	3 300				698
	4,5			4 800	3 800				727
	5			5 300	4 300				756
	2,5			2 800	1 800				643
	3				3 300	2 300			671
	3,5	3,5	3 860	3 800	2 800	1 500	300	170	700
	4			4 300	3 300				728
	4,5			4 800	3 800				757
	5			5 300	4 300				786
	2,5			2 850	1 450				926
	3				3 350	1 950			955
	3,5	4	4 360	3 850	2 450	2 000	300	170	983
	4			4 350	2 950				1 012
	4,5			4 850	3 450				1 041
	5			5 350	3 950				1 069
	2,5			2 850	1 450				964
	3				3 350	1 950			993
	3,5	4,5	4 860	3 850	2 450	2 000	300	170	1 021
	4			4 350	2 950				1 050
	4,5			4 850	3 450				1 079
	5			5 350	3 950				1 107
2,5			2 900	1 500				1 300	
3				3 400	2 000			1 328	
3,5	5	5 360	3 900	2 500	2 500	300	170	1 357	
4			4 400	3 000				1 385	
4,5			4 900	3 500				1 414	
5				5 400	4 000			1 443	