

VGPA

Portiques aluminium pliables
déplaçables en charge
Folding aluminum gantry cranes,
movable under load



Description

- > Construction légère.
- > Assemblage boulonné.
- > Montage aisé par 8 boulons de liaison pied/poutre.
- > Personnel requis pour le montage : de 1 à 3 personnes suivant modèle.
- > Grande souplesse de déplacement due à son faible poids.
- > Poutre de roulement profil creux.
- > Livré avec chariot porte-palan.
- > Hauteur sous fer réglable par 1 seule personne.
- > Démontable en 3 éléments, avec pieds pliables.
- > Pieds repliables pour le transport.
- > Roues en polyamide blanc dont 2 roues à blocage de série.
- > Vitesse de levage maximum = 16 m/min.

Options

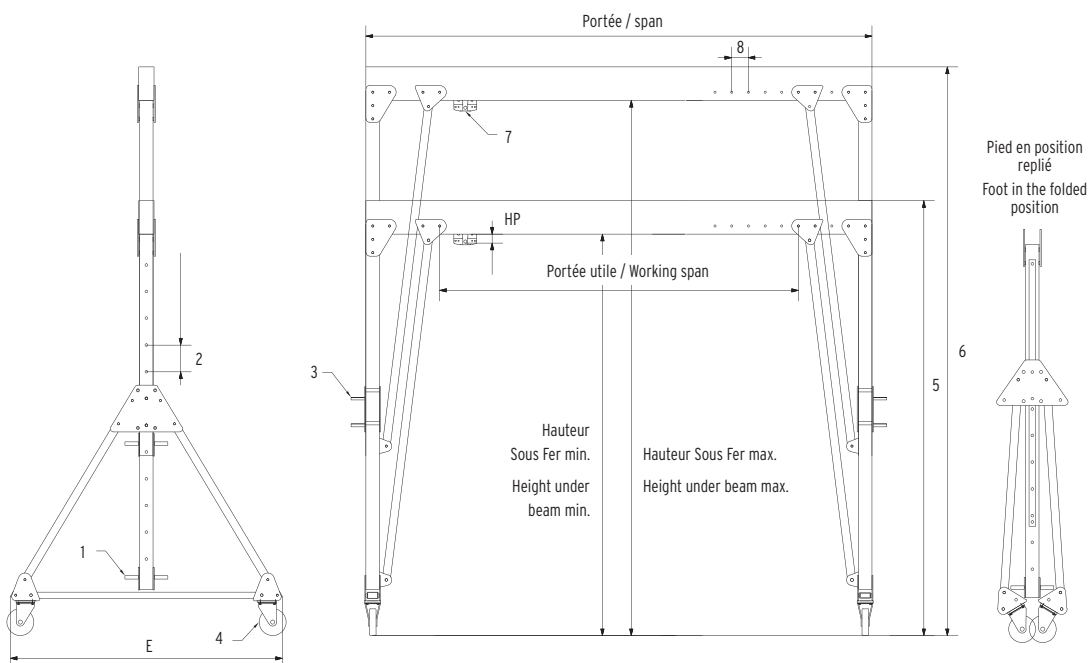
- > Roues à bandage polyuréthane.
- > 2 roues à blocage supplémentaires.
- > Roues non pivotantes.
- > Ligne d'alimentation palan.
- > Dimensions adaptées au besoin sur demande.
- > Palan électrique ou manuel.

Description

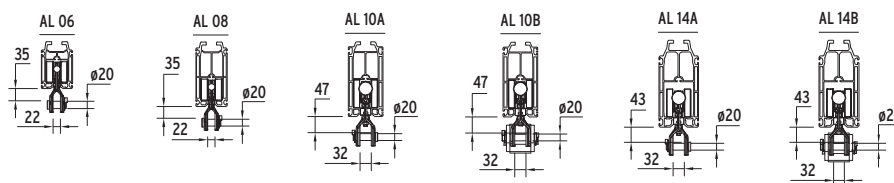
- > Light construction.
- > Bolted joints.
- > Easy assembly with 8 bolts between leg and beam.
- > Assembly requires 1 to 3 people, according to model.
- > Flexibility of movement due to its light weight.
- > Hollow-section gantry girder.
- > Hoist trolley provided.
- > Height under beam can be adjusted by single person.
- > Dismountable in 3 elements, with foldable feet.
- > Feet fold up for transport.
- > White polyamide wheels, with 2 locking wheels.
- > Maximum hoisting speed = 16m/min.

Options

- > Banded polyurethane wheels.
- > 2 additional locking wheels.
- > Non-rotating wheels.
- > Hoist power supply cable.
- > Size can be adjusted to your needs by request.
- > Electric or manual hoist.



- 1** Poignée de manœuvre
Operating handle
- 2** Pas de réglage = 200
Pitch = 200
- 3** Axe de blocage de hauteur
Locking pin height
- 4** Diamètre
Diameter
- 5** Hauteur totale mini
Overall Height mini
- 6** Hauteur totale maxi
Overall Height maxi
- 7** Chariot porte palan
Hoist trolley
- 8** Pas de réglage = 125
Pitch = 125



CMU	Portée	Portée utile	Hauteur Sous Fer mini	Hauteur Sous Fer maxi	Hauteur totale mini	Hauteur totale maxi	E	Ø	Chariot	Poids H0	Poids H1	Poids H2
Max. capacity	Span	Working span	Height under beam mini	Height under beam maxi	Overall Height mini	Overall Height maxi			Trolley	Weight H0	Weight H1	Weight H2
KG	m	mm	mm	mm	mm	mm	mm	mm	N°	KG	KG	KG
250	2	900								76	84	98
	2,5	1400								79	87	101
	3	1900								82	90	104
	3,5	2400	1550 (H0)	2150 (H0)			1100 (H0)			86	94	108
	4	2900	2150 (H1)	3200 (H1)	HSF mini + 135mm	HSF maxi + 135mm	1520 (H1)	150	AL 06	89	97	111
	4,5	3400	3000 (H2)	4000 (H2)			2050 (H2)			92	100	114
	5	3900								96	104	118
	5,5	4400								99	107	121
500	6	4900								102	110	124
	2	900								83	93	109
	2,5	1400			HSF mini + 135mm	HSF maxi + 135mm			AL 06	86	96	112
	3	1900								89	99	115
	3,5	2400	1550 (H0)	2150 (H0)			1100 (H0)			100	110	126
	4	2900	2150 (H1)	3200 (H1)			1520 (H1)	150		104	114	130
	4,5	3400	3000 (H2)	4000 (H2)	HSF mini + 185mm	HSF maxi + 185mm	2050 (H2)		AL 08	109	119	135
	5	3900								113	123	139
1 000	5,5	4400								117	127	143
	6	4900			HSF mini + 215mm	HSF maxi + 215mm			AL 10A	134	144	160
	2	900								103	106	136
	2,5	1400								108	111	141
	3	1900								114	117	147
	3,5	2400	1550 (H0)	2150 (H0)	HSF mini + 215mm	HSF maxi + 215mm	1100 (H0)		AL 10A	119	122	152
	4	2900	2150 (H1)	3200 (H1)			1520 (H1)	200		124	127	157
	4,5	3400	3000 (H2)	4000 (H2)			2050 (H2)			130	133	163
1 600	5	3900								155	158	188
	5,5	4400			HSF mini + 250mm	HSF maxi + 250mm			AL 14A	162	165	195
	6	4900								169	172	202
	2	900								131	151	171
	2,5	1400			HSF mini + 215mm	HSF maxi + 215mm			AL 10B	137	157	177
	3	1900	1550 (H0)	2150 (H0)			1100 (H0)			142	162	182
	3,5	2400	2150 (H1)	3200 (H1)			1520 (H1)	200		161	181	201
	4	2900	3000 (H2)	4000 (H2)	HSF mini + 250mm	HSF Maxi + 250mm	2050 (H2)		AL 14B	168	188	208
2 000	4,5	3400								175	195	215
	5	3900								183	203	223
	2	900			HSF mini + 215mm	HSF Maxi + 215mm	1100 (H0)		AL 10B	131	146	171
	2,5	1400	1550 (H0)	2150 (H0)			1520 (H1)	200		137	152	177
	3	1900	2150 (H1)	3200 (H1)			2050 (H2)			154	169	193,5
2 000	3,5	2400	3000 (H2)	4000 (H2)	HSF mini + 250mm	HSF Maxi + 250mm	2050 (H2)		AL 14B	161	176	201
	4	2900								168	183	208